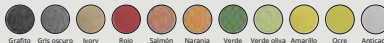
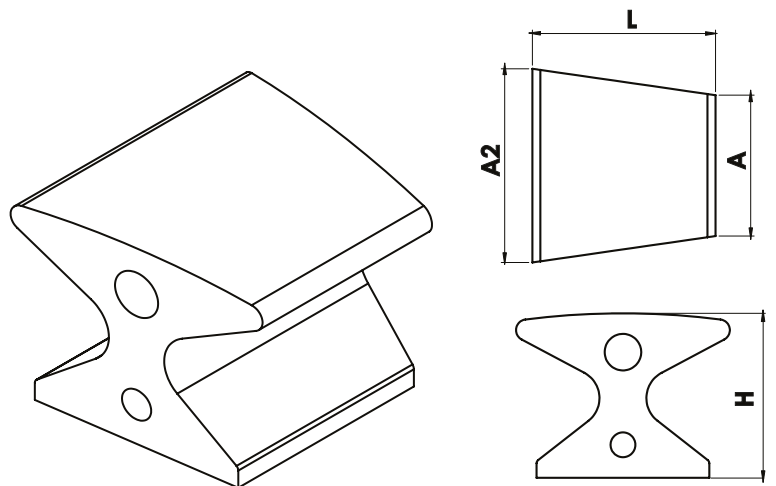


PREFABRICADO EN CONCRETO PARA AMOBLAMIENTO URBANO.

Banca prefabricada en concreto de alta resistencia para descanso en áreas de esparcimiento del área urbana.

ESPECIFICACIONES TÉCNICAS

Referencia	BANCA M-40
Dimensiones (lah) (cm)	50 x 40 x A: 40 A2: 55
Tolerancia (cm)	± 5
Peso Aprox. (kg/Und)	123
Color	
Pigmentos	Óxidos de hierro
Textura	Lisa
Resistencia del Concreto f'c (psi)	3000



MANTENIMIENTO:

- Después de su instalación se recomienda la aplicación de un hidrofugante; no se recomienda la aplicación de película del tipo de resinas acrílicas.
- Cuando sea necesario limpie la superficie con jabón neutro y use un cepillo de cerdas suaves.

ACABADO Y/O APARIENCIA

- Pueden presentarse cambio en el tono, tanto en productos de color como en gris, sin que esto sea causal de rechazo; las variaciones son propias de las diferencias intrínsecas de color de los agregados pétreos utilizados para la producción.

ALMACENAMIENTO Y MANEJO EN OBRA:

- Almacenar sobre estibas o tarimas en un lugar seco, las estibas deben ser colocadas en piso firme, plano y libre de irregularidades o suciedad.
- La manipulación del producto durante todo el proceso de producción, almacenamiento, transporte y manejo en obra, se debe realizar con precaución, para evitar daños.
- La obra tendrá previamente asignado un sitio nivelado para el descargue.
- El producto debe estar aislado del suelo protegido de la lluvia.
- Los accesos para los vehículos, deben ser firmes y acondicionado para carga pesada.
- Almacenamiento de 4 unidades por estiba.

VENTAJAS:

- Durabilidad.
- Baja absorción.
- Bajo costo y desperdicio.
- Ahorro en tiempos de instalación.
- Resistencia al desgaste e impacto.
- Fácil mantenimiento.
- Uniformidad dimensional.