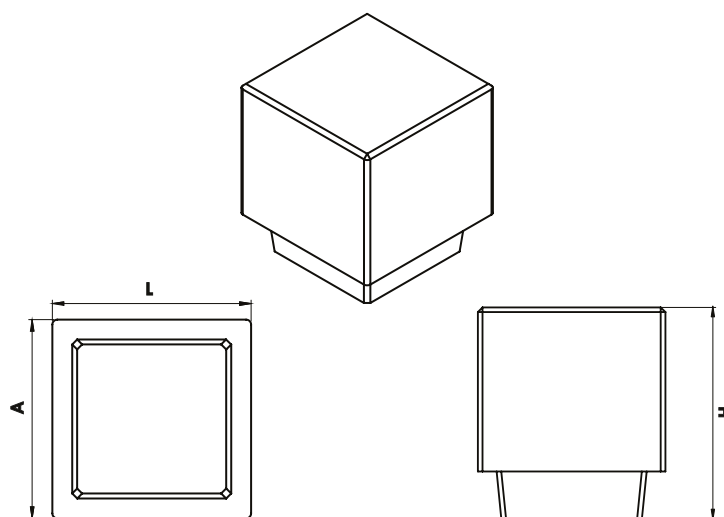


## PREFABRICADO EN CONCRETO PARA AMOBLAMIENTO URBANO.

Banca prefabricada en concreto de alta resistencia para descanso en áreas de esparcimiento del área urbana.

### ESPECIFICACIONES TÉCNICAS

|                                    |                  |
|------------------------------------|------------------|
| Referencia                         | CUBO             |
| Dimensiones (lah) (cm)             | 40 x 45 x 40     |
| Tolerancia (cm)                    | ± 5              |
| Peso Aprox. (kg/Und)               | 154              |
| Color                              |                  |
| Pigmentos                          | Óxidos de hierro |
| Textura                            | Lisa             |
| Resistencia del Concreto f'c (psi) | 3000             |



### MANTENIMIENTO:

- Después de su instalación se recomienda la aplicación de un hidrofugante; no se recomienda la aplicación de película del tipo de resinas acrílicas.
- Cuando sea necesario limpie la superficie con jabón neutro y use un cepillo de cerdas suaves.

### ACABADO Y/O APARIENCIA

- Pueden presentarse cambio en el tono, tanto en productos de color como en gris, sin que esto sea causal de rechazo; las variaciones son propias de las diferencias intrínsecas de color de los agregados pétreos utilizados para la producción.

### ALMACENAMIENTO Y MANEJO EN OBRA:

- Almacenar sobre estibas o tarimas en un lugar seco, las estibas deben ser colocadas en piso firme, plano y libre de irregularidades o suciedad.
- La manipulación del producto durante todo el proceso de producción, almacenamiento, transporte y manejo en obra, se debe realizar con precaución, para evitar daños.
- La obra tendrá previamente asignado un sitio nivelado para el descargue.
- El producto debe estar aislado del suelo protegido de la lluvia.
- Los accesos para los vehículos, deben ser firmes y acondicionado para carga pesada.
- Almacenamiento de 4 unidades por estiba.