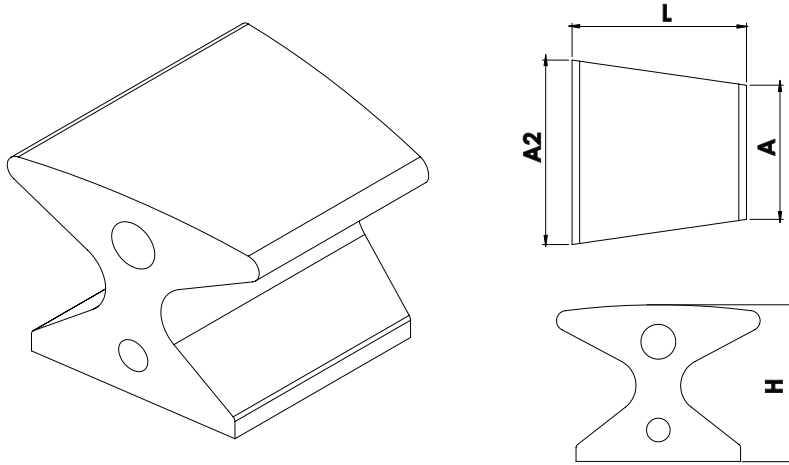


FICHA TÉCNICA

BANCA M40



Descripción: Banca prefabricada en concreto de alta resistencia para descanso en áreas de esparcimiento del área urbana.



ACABADO Y/O APARIENCIA:

-Pueden presentarse cambio en el tono, tanto en productos de color como en gris, sin que esto sea causal de rechazo; las variaciones son propias de las diferencias intrínsecas de color de los agregados pétreos utilizados para la producción.

ALMACENAMIENTO Y MANEJO EN OBRA:

- Almacenar sobre estibas o tarimas en un lugar seco, las estibas deben ser colocadas en piso firme, plano y libre de irregularidades o suciedad.
- La manipulación del producto durante todo el proceso de producción, almacenamiento, transporte y manejo en obra, se debe realizar con precaución, para evitar daños.
- La obra tendrá previamente asignado un sitio nivelado para el descargue.
- El producto debe estar aislado del suelo protegido de la lluvia.
- Los accesos para los vehículos, deben ser firmes y acondicionado para carga pesada.
- Almacenamiento de 4 unidades por estiba

MANTENIMIENTO:

- Después de su instalación se recomienda la aplicación de un hidrofugante; no se recomienda la aplicación de película del tipo de resinas acrílicas.
- Cuando sea necesario limpie la superficie con jabón neutro y use un cepillo de cerdas suaves.

Referencia	M40
Dimensiones (LHA) (cm)	L-52, H-40, A-40 A2-55
Tolerancia (mm)	± 5
Peso Aprox. (Kg/Und)	123
Color	Gris, Anticado, Blanco, Grafito (Negro), Chocolate, Clay, Sepia, Ocre, Ivory, Beige, Amarillo, Rojo, Ladrillo, Salmón, Verde oliva, Verde.
Textura	Lisa
Resistencia del Concreto f'c (psi)	3000
Normatividad Aplicada	-



MEDIO AMBIENTE:

- Los prefabricados de concreto de la empresa PREMOLDEADOS S.A.S contienen un porcentaje de material reciclado que contribuye a la reducción de nuestra huella de carbono

PREMOLDEADOS © DERECHOS RESERVADOS
 ANTES DE IMPRIMIR ESTE DOCUMENTO PREGUNTESE
 ¿REALMENTE NECESITO UNA COPIA EN PAPEL?



PBX: (57-2) 524 21 41
 Telefonos: (57-2) 435 91 63 / 74
 Planta: Km 3 via Cali - Candelaria
www.premoldeados.co