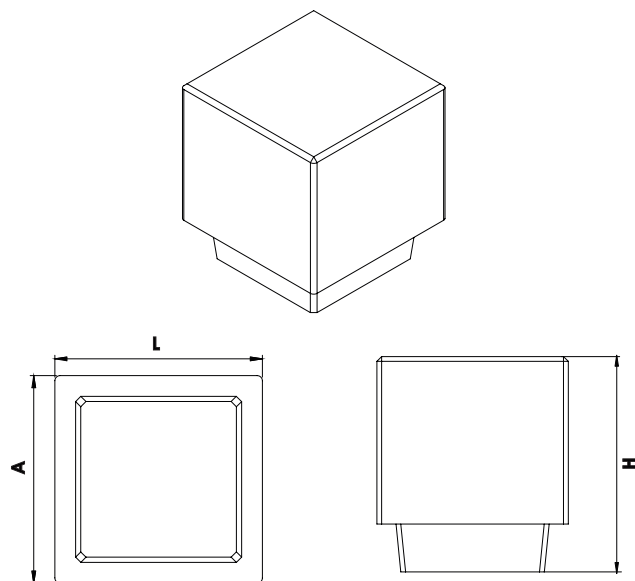


# FICHA TÉCNICA

## BANCA CUBO



**DESCRIPCIÓN:** Banca prefabricada en concreto de alta resistencia para descanso en áreas de esparcimiento del área urbana.



Referencias	CUBO
Dimensiones (LHA) (cm)	40 x 45 x 40
Tolerancia (mm)	± 5
Peso prox. (Kg/Und)	154
Color	Gris, Anticado, Blanco, Grafito (Negro), Chocolate, Clay, Sepia, Ocre, Ivory, Beige, Amarillo, Rojo, Ladrillo, Salmón, Verde oliva, Verde.
Textura	Lisa
Resistencia del Concreto f'c (psi)	3000

### ACABADO Y/O APARIENCIA:

- Acabado liso con baja porosidad, típica del concreto natural.
- Pueden presentarse cambio en el tono, tanto en productos de color como en gris, sin que esto sea causal de rechazo; las variaciones son propias de las diferencias intrínsecas de color de los agregados pétreos utilizados para la producción.

### ALMACENAMIENTO Y MANEJO EN OBRA:

- Almacenar sobre estibas o tarimas en un lugar seco, las estibas deben ser colocadas en piso firme, plano y libre de irregularidades o suciedad.
- La manipulación del producto durante todo el proceso de producción, almacenamiento, transporte y manejo en obra, se debe realizar con precaución, para evitar daños.
- La obra tendrá previamente asignado un sitio nivelado para el descargue.
- El producto debe estar aislado del suelo protegido de la lluvia.
- Los accesos para los vehículos, deben ser firmes y acondicionado para carga pesada.
- Almacenamiento de 4 unidades por estiba

### MANTENIMIENTO:

- Después de su instalación se recomienda la aplicación de un hidrofugante; no se recomienda la aplicación de película del tipo de resinas acrílicas.
- Cuando sea necesario limpie la superficie con jabón neutro y use un cepillo de cerdas suaves.



### MEDIO AMBIENTE:

- Los prefabricados de concreto de la empresa PREMOLDEADOS S.A.S contienen un porcentaje de material reciclado que contribuye a la reducción de nuestra huella de carbono

**PREMOLDEADOS © DERECHOS RESERVADOS**  
 ANTES DE IMPRIMIR ESTE DOCUMENTO PREGUNTESE  
 ¿REALMENTE NECESITO UNA COPIA EN PAPEL?



PBX: (57-2) 524 21 41  
 Telefonos: (57-2) 435 91 63 / 74  
 Planta: Km 3 via Cali - Candelaria  
[www.premoldeados.co](http://www.premoldeados.co)