
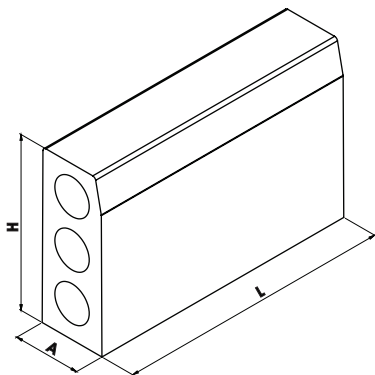


## PREFABRICADO EN CONCRETO PARA CONFINAMIENTO Y SEPARACIÓN DE ELEMENTOS DE UN PAVIMENTO.

**DESCRIPCIÓN:** Elemento prefabricado que, a modo de muro, sirve para separar superficies a nivel o desnivel con el fin de delimitar, confinar un área o separar tipos de tráfico.

### ➤ ESPECIFICACIONES TÉCNICAS

Referencia	H50
Dimensiones (lah) (cm)	80 x 50 x 20
Tolerancias (mm)	(L,H) ± 10, (A) ± 5
Peso Aprox. (kg/Und)	125
Rendimiento (Und/m <sup>2</sup> )	1,25
Color	 Grís
Textura	Lisa
Modulo de rotura unidad (MPa)	3,5
Modulo de rotura promedio (MPa)	4
Consumo de mortero (Kg/junta)	2,3
Normatividad	NTC 4109, MECEP



### ➤ ACABADO Y/O APARIENCIA

- Este producto se fabrica con mezclas compuestas por agregados pétreos los cuales presentan variaciones propias de las diferencias intrínsecas de color de los mismos, por lo que pueden cambiar la tonalidad del producto final, sin que esto sea causal de rechazo.  
- El 5% de las unidades enviadas podrán tener algún tipo de imperfección con las siguientes consideraciones.

**Fisuras:** Que no afecten su estructura, su longitud sera máximo el 25% del ancho de la sección donde este ubicada, y su espesor no podrá ser superior a 0.5 mm.

**Despunte:** Medidas <= 30 mm. En la zona no visible del producto no se consideran motivo de rechazo.

### ➤ ALMACENAMIENTO Y MANEJO EN OBRA:

- Almacenar sobre estibas o tarimas en un lugar seco, las estibas deben ser colocadas en piso firme, plano y libre de irregularidades o suciedad.

- Cantidad por estiba: 12 unidades.

-No se deben dejar caer en el cargue o descargue ni sobrecargar peso en filos o vértices para no producir despuntes que alteren su apariencia.

-Los Sardineles y Bordillos se deben cargar en carretones para su acarreo en obra. Se debe cuidar que no se golpeen unos contra otros.

### ➤ VENTAJAS

- Fácil mantenimiento.
- Resistencia al desgaste e impacto.
- Uniformidad dimensional.
- Bajo costo y desperdicio.
- Durabilidad.
- Baja absorción.
- Ahorro en tiempos de instalación.

### ➤ MANTENIMIENTO:

Debido a su robustez, no requiere mantenimiento. Sin embargo, debe verificarse que no haya desniveles o asentamientos posteriores al servicio.