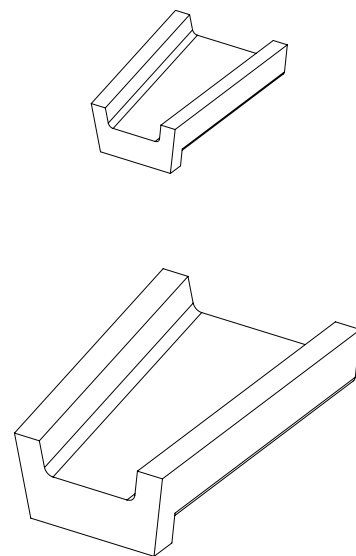


FICHA TÉCNICA GARGOLAS



DESCRIPCIÓN: Elementos prefabricados en concreto, diseñados para el desagüe en terrazas y balcones de distintos volúmenes de agua.

CARACTERÍSTICAS TÉCNICAS		
Ref.	3"	6"
Longitud (cm)	17	34
Espesor (cm)	4.5	7
Ancho (cm)	12	22
Profundidad. canal (cm)	2.5	4.5
Tolerancia (cm)	+/- 0,5 cm	
Peso Aproximado (Kg/Und)	1	6
Color	Gris	
Textura	Lisa con porosidad natural	
Resistencia del Concreto f'c (psi)	3000	



ACABADO Y/O APARIENCIA:

- Pueden presentarse cambio en el tono, tanto en productos de color como en gris, sin que esto sea causal de rechazo; las variaciones son propias de las diferencias intrínsecas de color de los agregados pétreos utilizados para la producción.
- Algunas caras pueden presentar un cambio de textura debido a los métodos de fabricación, cierta porosidad y rugosidad

ALMACENAMIENTO Y MANEJO EN OBRA:

- Almacenar sobre estibas o tarimas en un lugar seco, las estibas deben ser colocadas en piso firme, plano y libre de irregularidades o suciedad.
- La manipulación del producto durante todo el proceso de producción, almacenamiento, transporte y manejo en obra, se debe realizar con precaución, para evitar daños.
- La obra tendrá previamente asignado un sitio nivelado para el descargue.
- El producto debe estar aislado del suelo protegido de la lluvia previa instalación.

MANTENIMIENTO:

- Después de su instalación se recomienda la aplicación de un hidrofugante; no se recomienda la aplicación de película del tipo de resinas acrílicas.
- Cuando sea necesario limpie la superficie con jabón neutro y use un cepillo de cerdas suaves.



MEDIO AMBIENTE:

- Los prefabricados de concreto de la empresa PREMOLDEADOS S.A.S contienen un porcentaje de material reciclado que contribuye a la reducción de nuestra huella de carbono

PREMOLDEADOS © DERECHOS RESERVADOS
 ANTES DE IMPRIMIR ESTE DOCUMENTO PREGUNTESE
 ¿REALMENTE NECESITO UNA COPIA EN PAPEL?



PBX: (57-2) 524 21 41
 Telefonos: (57-2) 435 91 63 / 74
 Planta: Km 3 vía Cali - Candelaria
www.premoldeados.co